

SERIES CPT 無軸封泵浦

大幅提升揚程與流量



型號表示

CPT	65	PP	RV	22
1	2	3	4	5

1 系列 CPT

2 尺寸 60、65

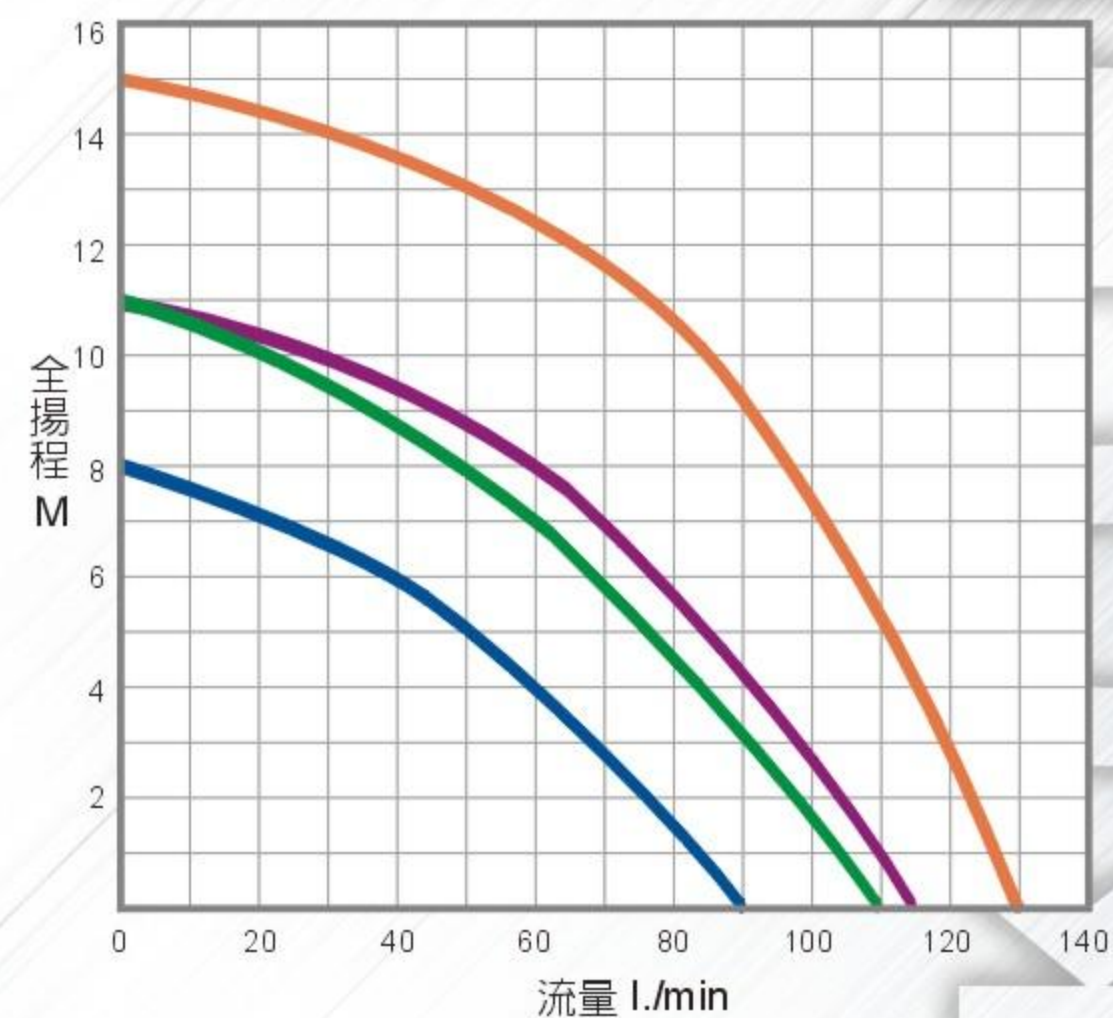
3 材質 外蓋/葉片/後蓋：聚丙烯 PP
軸：陶瓷 Al. Ceramics

4 O型環 RV：FPM
RE：EPDM

5 電壓 22S：1φ 220V
22：3φ 220V / 380V

性能曲線

CPT65 60Hz 50Hz
CPT60 60Hz 50Hz

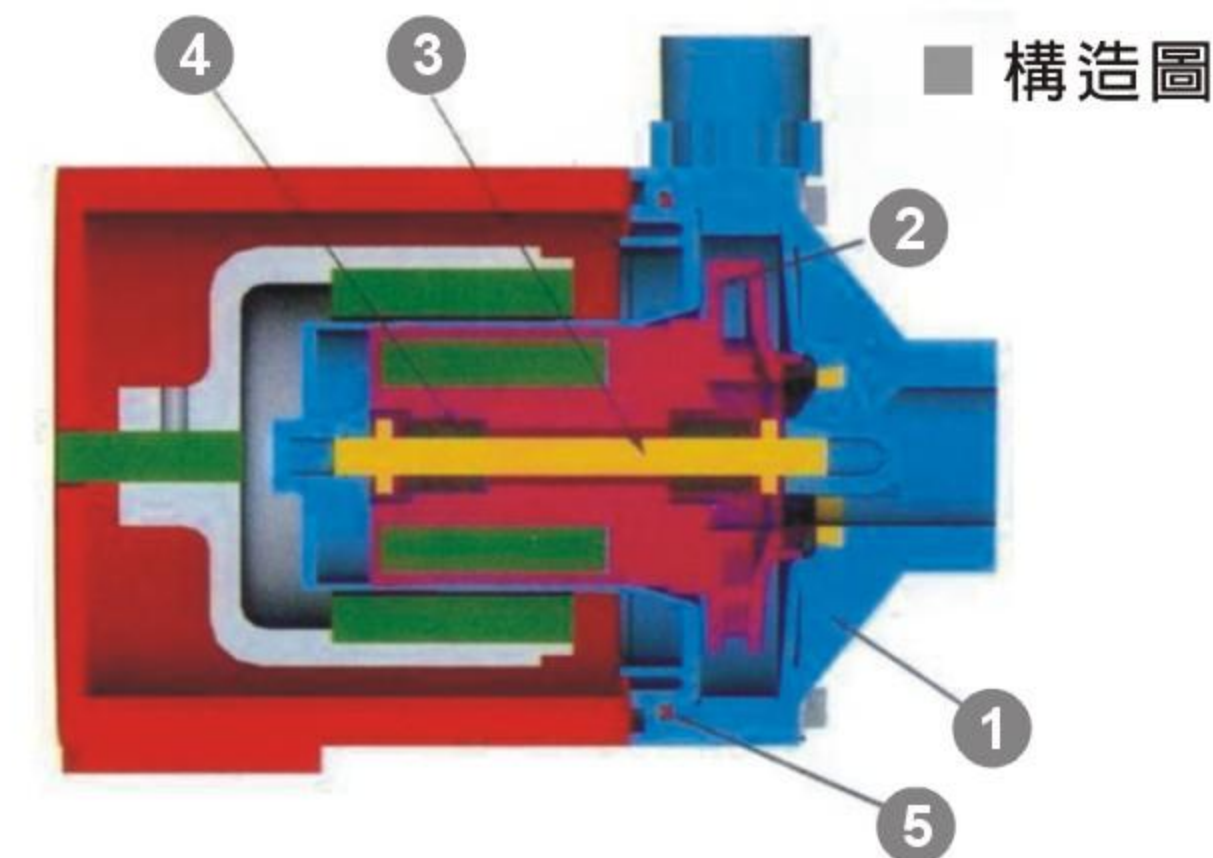


規格 (50/60Hz)

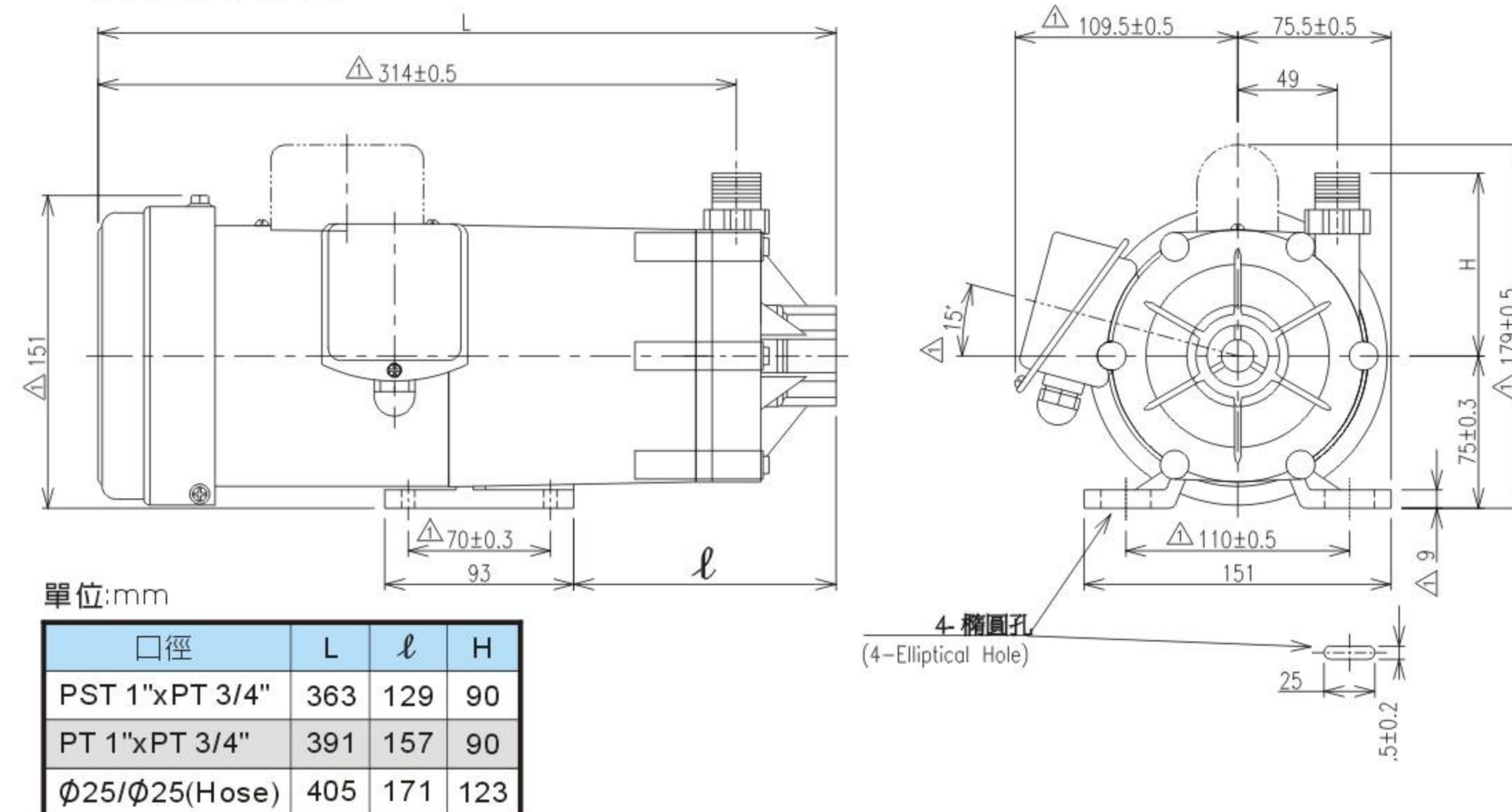
型式	口徑 進口/出口	流量(L/min)	全揚程(M)	標準性能 (m-1/min)	馬達	
					出力(w)	電源
CPT60	φ25 / φ25軟管 進口：1"外牙或內牙 PT1"(Male)or PS1"(Female)	90/110	8/11	6-40/8-50	200	1φ /220V 3φ /220V/380V /440V
CPT65	出口：3/4"外牙(Male)	115/130	11/15	8-60/10-85	300	

材質

號碼	零件名稱	標準材質
1	外蓋	PP(20% Glass)
2	葉片	PP(20% Glass)
3	軸	Al. Ceramics
4	培林	Rulon
5	O型環	FPM/EPDM



外型尺寸圖



SHUN EIKO CO., LTD.

NO.11, KUNG ERH RD., LINKOU DIST,
NEW TAIPEI CITY, TAIWAN
TEL: 886-2-26015831 FAX: 886-2-26010230

Licensed by

NIKKISO EIKO CO., LTD.

16-2, NOGUCHI CHO 2-CHOME, HIGASHI-MURAYAMA CITY,
TOKYO 189-0022, JAPAN
TEL: 81-42-390-6540 FAX: 81-42-390-6541

台灣總代理

順賀行企業有限公司

新北市林口區工二路11號
電話：(02)26015831(代表號) 傳真：(02)26034798

高雄聯絡處

高雄市三民區黃興路473號
電話：(07)3836990 傳真：(07)3850787