

# iSTEP 步進馬達泵浦



# 步進馬達泵浦 用於精確的定量需求

## iSTEP - 步進馬達泵浦

新的iSTEP步進馬達泵浦採用智能驅動概念，除了隔膜定量泵浦的精度，並製定了再現性和可靠性的標準。透過頻率控制，在10..3bar吐出壓力及0.02..50 l/h吐出量的範圍內，幾乎是可能無限制的應用。使用直觀，壽命長，特別適合要求高的定量任務。

### 應用範圍

- 用於飲用水的氯加藥處理
- 廢水中的高分子凝集劑配量
- 高分子助劑的添加
- CIP使用

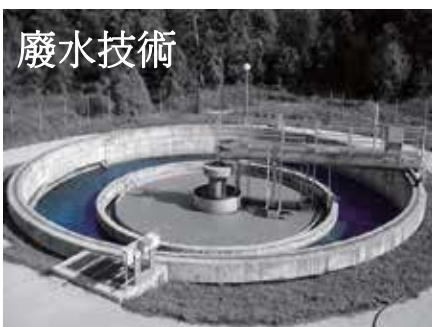
### 輸入和輸出

- 3個輸入可編程為  
3x 數據輸入  
2x類比輸入 0/4...20mA
- 2 數據輸出
- 1 類比輸出 0/4...20mA 訊號
- 所有輸入和輸出都可以自由參數化

### 優勢概述

- 單一泵浦即可執行極高的性能範圍
- 可調整範圍1 : 1000
- 低脈衝
- 微處理器控制驅動
- 遠距控制
- 節能驅動技術每年能源成本低於100歐元)
- 可儲存批量加藥配置方式
- 包括參數化的直觀的選單指引
- 變換和降低脈衝
- 具有10個平日/定時功能的存儲空間
- 由於定量精度高，化學品消耗量低
- 緩慢模式操作粘性介質

廢水技術



飲用水



產業



# 附加功能



## 透過可拆方式,輕鬆地劃分泵浦為幾個控制元件

iSTEP藉由操作鍵及點擊輪,以可拆卸的控制元件操作。它可快速調整多台泵浦同具相同功能。

iSTEP的參數保存在控制元件中。因此,控制元件可以連接到其他泵浦,且傳送已存儲的參數。由於還有一個附加的LED狀態指示,以及可在泵浦直接操作的啟動/停止按鈕,所以可在沒有控制元件的情況下操作。

## 界面模組 (選配件)

iSTEP的控制電子設備可以經由接口模組進行控制。有一個液位輸入和兩個用於PROFIBUS的連接。透過它們,可以將iSTEP直接集成到總線系統中。使用PROFIBUS,可在模組上直接連接/斷開,不需要額外的配電盤。



## 顏色變化顯示操作條件

STEP的狀態(就緒,作動,警告,錯誤信息)由顯示屏上的顏色變化表示,因此可以立即識別。信息顯示在圖形顯示屏上,以純文本和多種語言顯示。泵浦配備了膜片監控系統。還會顯示服務建議,從而最大限度地減少停機時間。

# 附加功能

## 國際適用

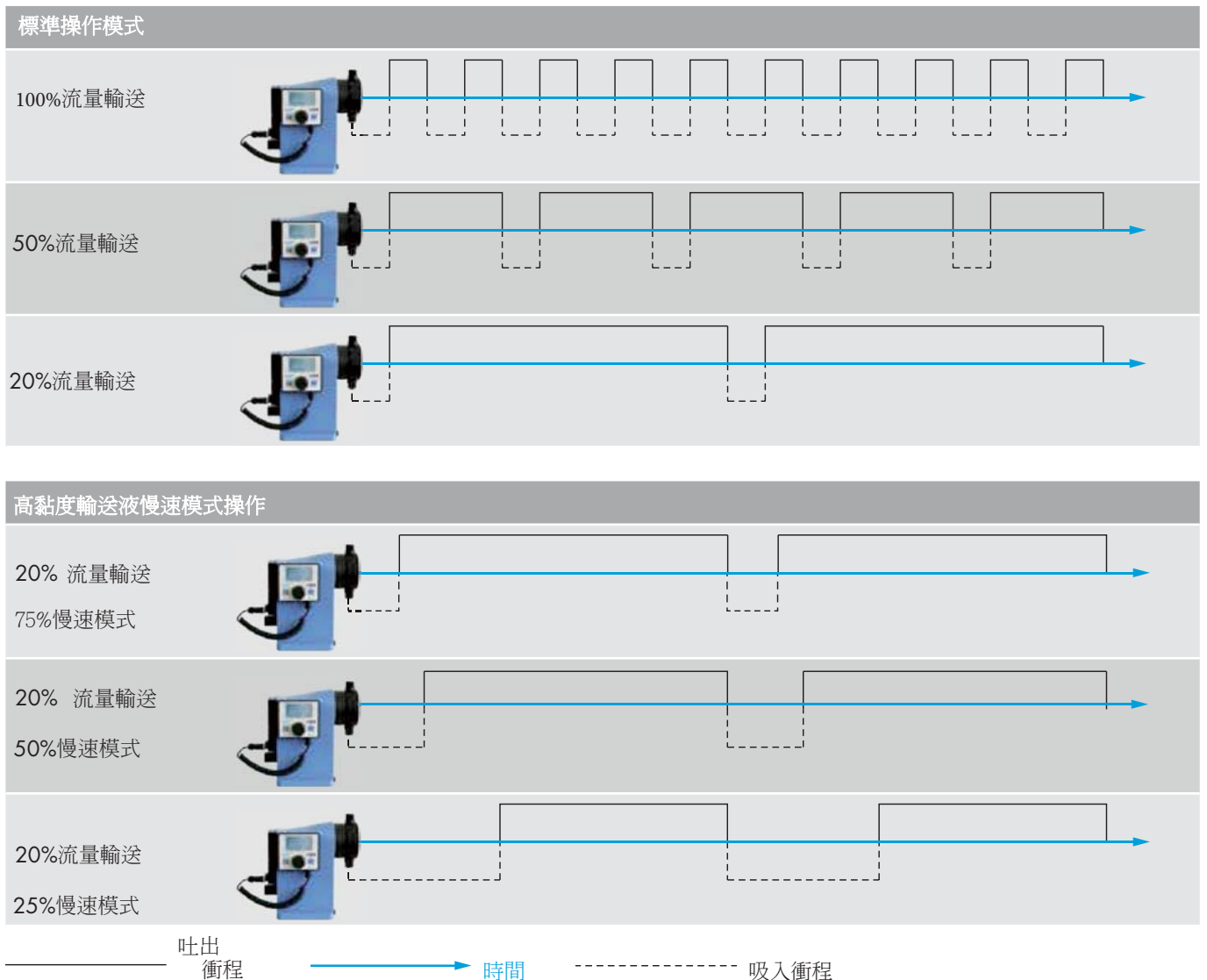
CE和TR認證證明了iSTEP在所有相關市場的安全使用。單一電源插頭（電壓範圍100-240V）確保在世界任何地方可平穩運行，顯示屏可以使用九種選單語言（de, en, es, fr, nl, cz, fi, tr, sv），直觀的國際化操作。



## 標準和慢速模式操作

iSTEP取決所需的流量和吸入高度,允許不同的吸入速度和壓力行程。

這產生恆定的流速，從而得到溫和和低脈衝。輸送高粘度液體時，慢速模式功能（與標準操作相反）能夠降低最大的吸入速度。



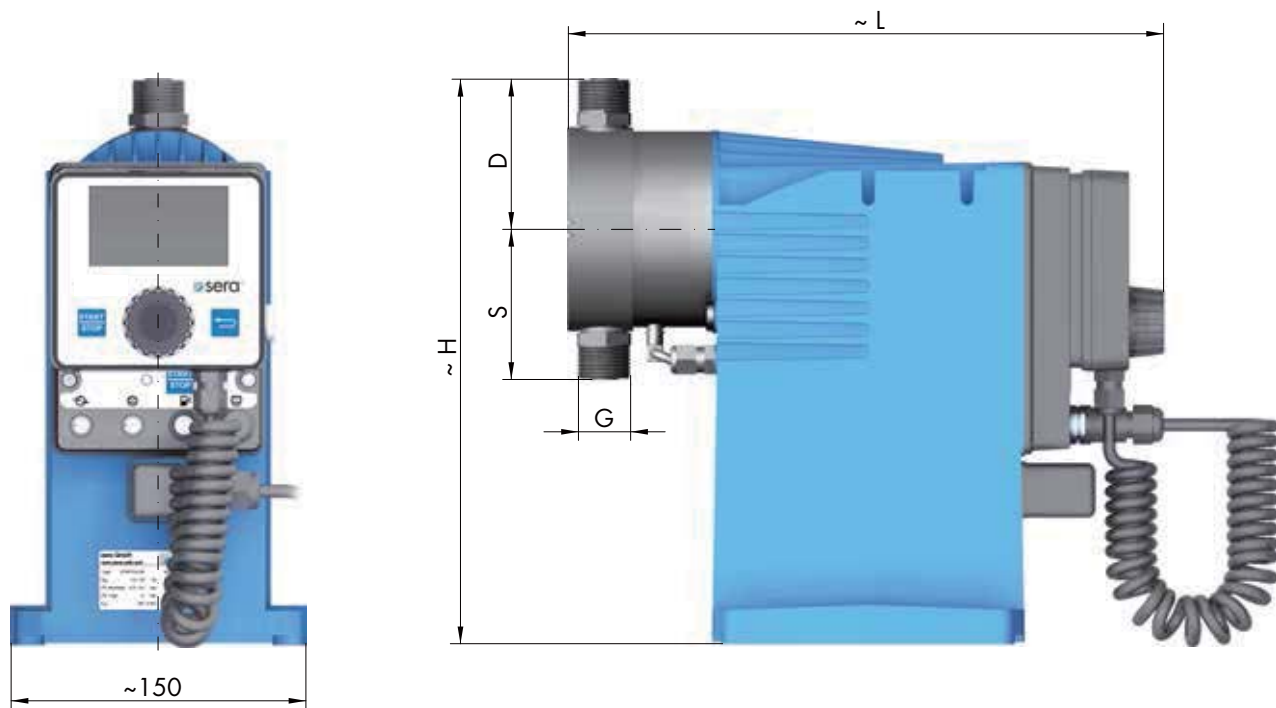
# 技術資料

泵浦數據			iSTEP S 20	iSTEP S 30	iSTEP S 40	iSTEP S 50
在泵出口處,允許壓力 $p_{2max}$ °	bar		10	7	6	3
額定容量QN , 最大 $p_2$ °	l/h	50/60 Hz	20	30	40	50
最小流量. (1:1000)	l/h	50/60 Hz	0,02	0,03	0,04	0,05
最小流量. (1:100)*	l/h	50/60 Hz	0,2	–	0,4	–
每衝程流量	ml/stroke		1,75	3,33	3,51	4,39
最大吸入高度	mWC		3	3	3	3
最小/最大 泵浦入口允許 的壓力	bar	$p_{1min/max}$	-0,3/0,5	-0,3/0,5	-0,3/0,5	-0,3/0,5
建議連接管的口徑DN			5	5	5	8
標稱衝程頻率	1/min	50/60 Hz	190	150	190	190
大約重量	kg	plastic	6,1	6,1	6,1	6,3
		stainless steel	7	7	7	7,2

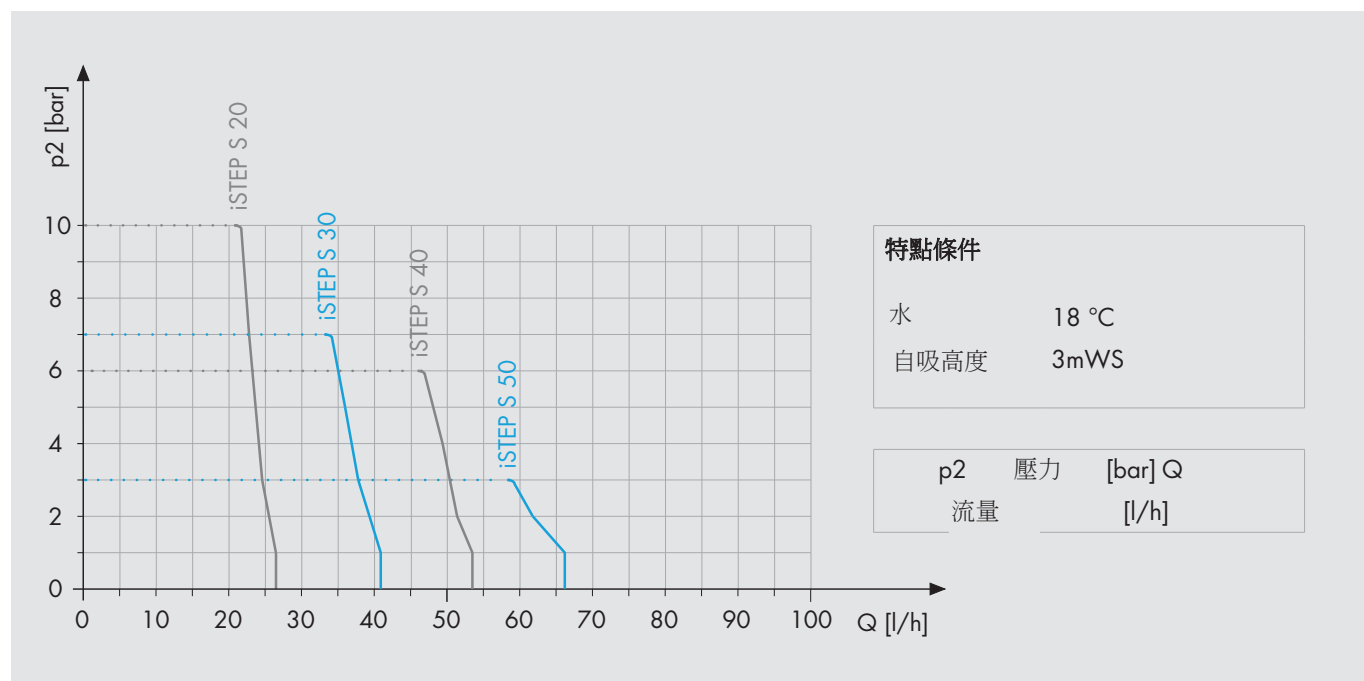
\* 材質 1.4435

電氣數據			iSTEP S 20	iSTEP S 30	iSTEP S 40	iSTEP S 50
電力消耗	W				75	
電壓	V				110 - 240 AC	
頻率	Hz				50/60	
額定電流 (50/60 Hz)	A	230 V			1,2	
		115 V			2	
絕緣	ISO				F	
推薦保險絲					C10A	
保護等級					IP65	
認證					CE, TR	

# 尺寸圖



# 特點





# 尺寸表

進口閥組		iSTEP S 20	iSTEP S 30	iSTEP S 40	iSTEP S 50
<b>DN</b>	標準尺寸	5	5	5	8
<b>G</b>	連接牙口 PVC, PP-/PVDF-FRP, 1.4571	G3/4	G3/4	G3/4	G3/4
<b>G</b>	連接牙口 1.4435	Rd28x1/8"	—	Rd28x1/8"	—
<b>S</b>	雙球閥 PVC	65	72	72	75,1
<b>S</b>	雙球閥 PP-/PVDF-FRP	56,6	69,6	69,6	76,1
<b>S</b>	雙球閥 1.4571	65	72	72	75,5
<b>S</b>	雙球閥 1.4435	122,5	—	122,5	—
出口閥組					
<b>DN</b>	標準尺寸	5	5	5	8
<b>G</b>	連接牙口 PVC, PP-/PVDF-FRP, 1.4571	G3/4	G3/4	G3/4	G3/4
<b>G</b>	連接牙口 1.4435	Rd28x1/8"	—	Rd28x1/8"	—
<b>D</b>	雙球閥 PVC	65	72	72	75,1
<b>D</b>	雙球閥 PP-/PVDF-FRP	64,6	69,6	69,6	76,1
<b>D</b>	雙球閥 1.4571	65	72	72	75,5
<b>D</b>	雙球閥 1.4435	122,5	—	122,5	—
高					
<b>H</b>	PVC	275	282	282	285
<b>H</b>	PP-/PVDF-FRP	275	280	280	286
<b>H</b>	1.4571	275	282	282	286
<b>H</b>	1.4435	333	—	333	—
總長度					
<b>L</b>	PVC	306	310	310	309
<b>L</b>	PP-/PVDF-FRP	303	303	303	303
<b>L</b>	1.4571	304	308	308	307
<b>L</b>	1.4435	330	—	330	—

( in mm)

## 配件

iSTEP常用的組件和配件:

- 用於控制連接的配件
- 牆壁安裝時的支撐架
- 流量控制器/流量計
- 吸入管
- 底閥
- 多功能容器
- 膜片式持壓閥
- 多功能閥
- 隔膜脈動緩衝器
- 排氣閥
- 加藥管
- 管帽



FOLLOW US



**sera ProDos GmbH**  
sera-Str. 1  
34376 Immenhausen  
Germany

Tel.: +49 5673 999-02  
Fax: +49 5673 999-03  
info-prodos@sera-web.com

**istep.sera-web.com**