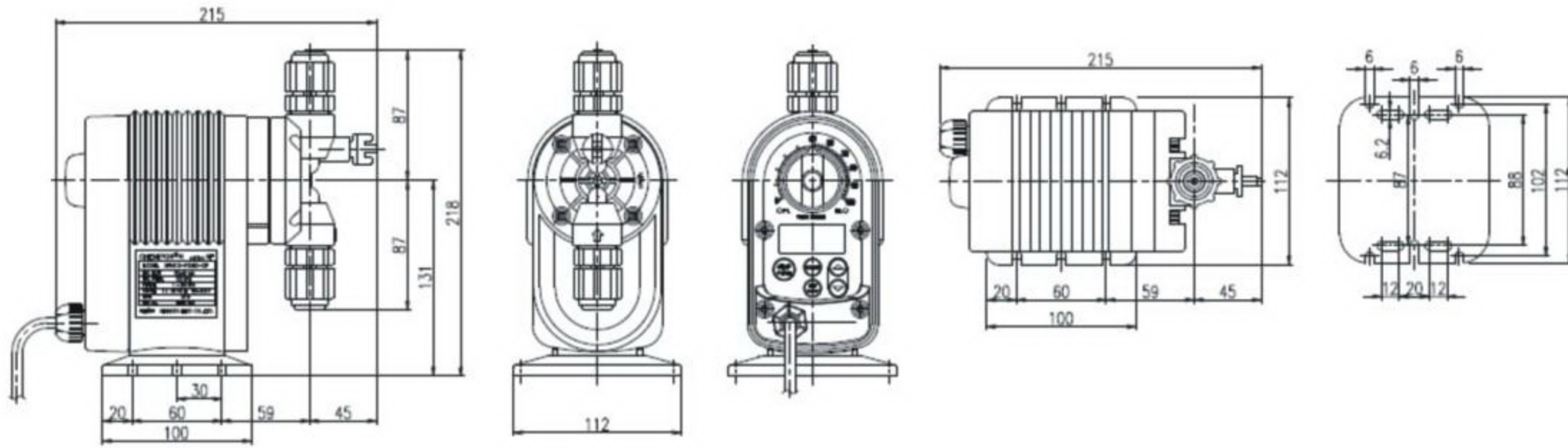


NFH系列 電磁式加藥機



尺寸圖



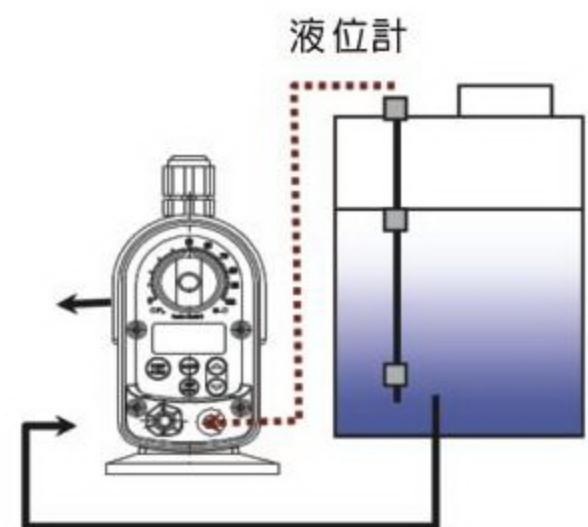
配件



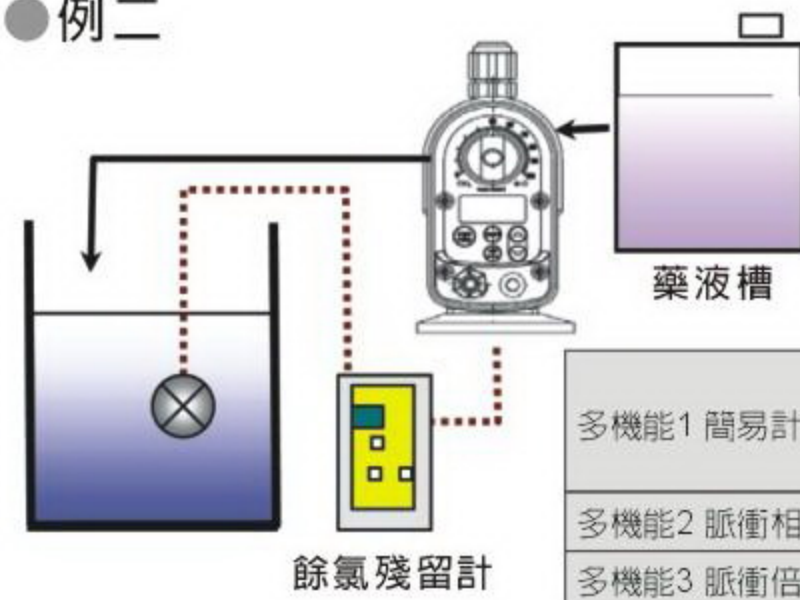
	配件名稱	型號	適用機型
標準配件	注入器	D0AC700	NFH10~20
	過濾器	D0FI064	NFH10~20
	加藥軟管	∅ 6 × ∅ 11	3 Meter
	排氣軟管	∅ 4 × ∅ 6	1 Meter
選配件	虹吸逆止閥	B55PV	NFH10~20
	底閥	B63PV	NFH10~20

多機能系列

● 例一



● 例二



多機能1 簡易計時器	ON-OFF 的間歇切換 設定範圍 1~9999秒、 1~9999分鐘、10~9999分鐘
多機能2 脈衝相除模式	無電壓脈衝 1/9999~1 脈衝：1衝程
多機能3 脈衝倍數模式	無電壓脈衝 1衝程：1~9999衝程
多機能4 外部接點輸入	無電壓接點能夠輸入2點

詳細資料備索

順雄企業股份有限公司
台北縣林口鄉工二路11號

授權製造商

NIKKISO EIKO CO., LTD.

16-2, NOGUCHIHO 2-CHOME, HIGASHI-MURAYAMA CITY,
TOKYO 189-0022, JAPAN

TEL: 81-42-390-6540 FAX: 81-42-390-6541

CHEMIPON[®]

NFH系列

電磁式定量加藥機



結合泵浦與電子技術
安全·安心

www.neweiko.com.tw

NFH系列 電磁式加藥機

NIKKISO EIKO 結合電子與定量泵浦之技術，研發泛用型的電磁式泵浦，液體接觸部以優質之耐蝕材質為標準，外型精緻，體積小，易安裝。NFH系列高精度，高效率寬頻泛用電壓，適用地區廣。

手動排氣閥

運轉前進行排氣，可將泵浦本體內與吸入軟管內的空氣排除，順暢運轉。



衝程長度調整轉盤

在50~100%的範圍，以旋轉調整轉盤調整泵浦的衝程長度。



本體材質PVDF



360°旋轉

泵浦底座可360°旋轉，八向設定，安裝自由。



薄膜調整鍵



- 開關鍵
- 模式調整鍵
- 液晶顯示選擇鍵

液晶顯示

簡易流量表示 ml/min
顯示泵浦使用時的計算值



衝程次數表示 1~200spm



衝程次數%表示 1~100%



產品特性

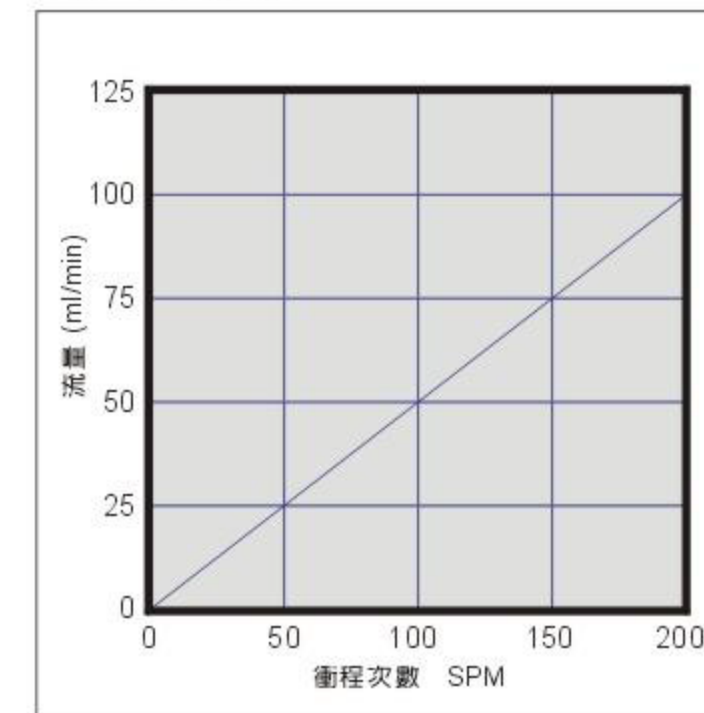
- 防護等級IP65有效阻隔粉塵及水柱噴濺
- 寬頻電源 AC 1Ø 100 - 1Ø 240V ± 10%
50Hz / 60Hz 共用
- 每分鐘最高衝程200SPM、流量有效、調整範圍寬廣
- 數字表示、清楚易懂、操作容易
- 過熱保護裝置、溫度異常自動跳機，維護生命財產安全

產品用途

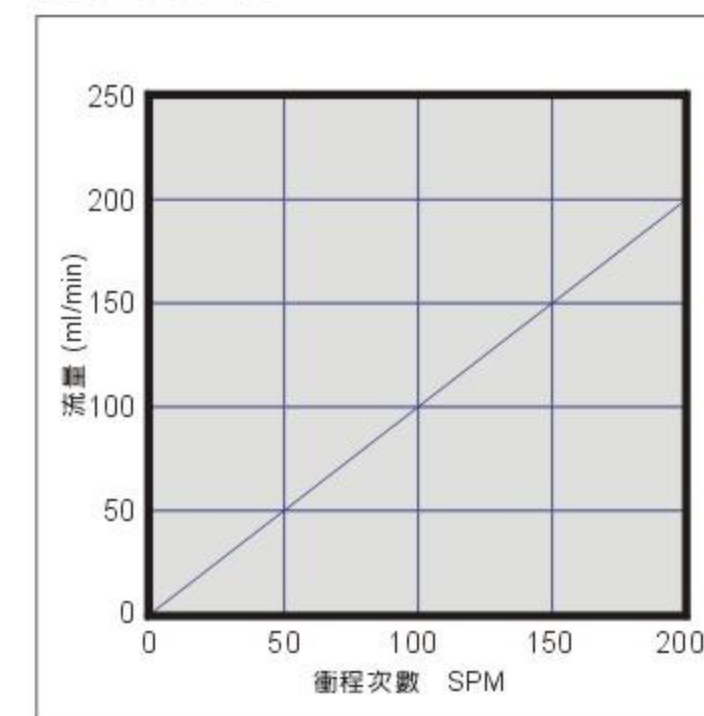
- 水處理藥品加藥
- 自動化設備之藥液自動添加
- 鍋爐防蝕防垢劑等加藥
- 游泳池、浴池殺菌劑加藥
- 食品相關之殺菌劑、色素、添加劑加藥

性能曲線

NFH10

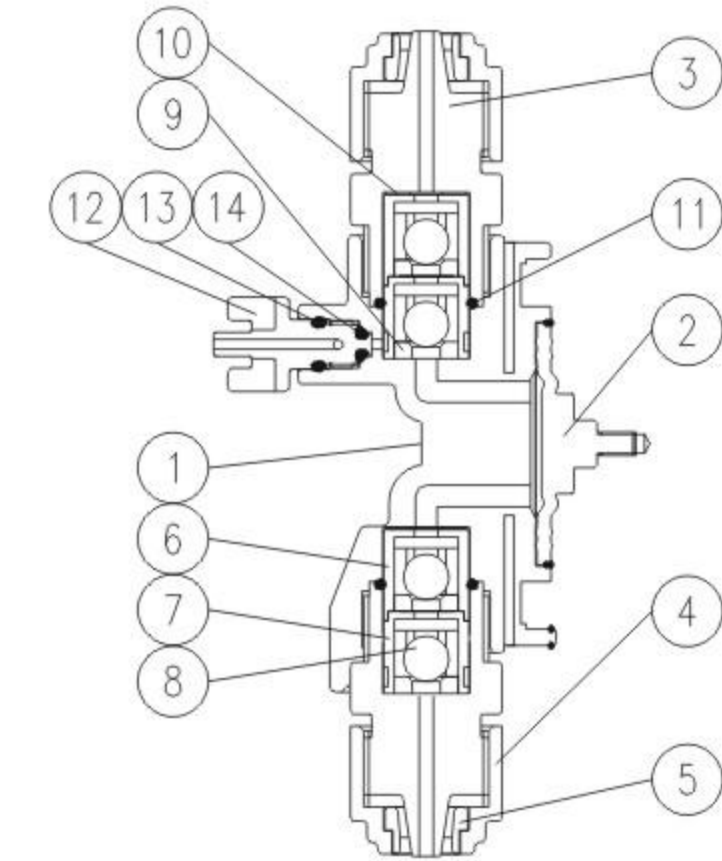


NFH20



本表為通過注入器(0.2Mpa)時的性能曲線圖

接液部



零件號碼	名稱	材質	數量
14	O型環	FPM / EPDM	1
13	O型環	FPM / EPDM	1
12	排氣閥	PVDF	1
11	O型環	FPM / EPDM	1
10	墊片	PTFE	2
9	球座	FPM / EPDM	4
8	球閥	C.E.	4
7	球導管B	PVDF	2
6	球導管A	PVDF	2
5	螺帽套環	PVDF	2
4	螺帽	PVDF	2
3	軟管接手	PVDF	2
2	膜片	PTFE / CR	1
1	本體	PVDF	1

型號一覽表

泵浦型號	NFH10	NFH20
流量 ml/min	100	200
0.2Mpa	100	200
0.35Mpa	80	160
0.7Mpa	60	-
每一衝程最大流量ml/衝程	0.5	1
最大吐出壓力 MPa	0.7	0.35
接續軟管 吸入.吐出	PVC 夾紗軟管 Ø6 X Ø11	
接續軟管 排氣	PVC 軟管 Ø4 X Ø6	
衝程數	1~200 spm 數位表示	
衝程長調整範圍	50~100%	
電源	單相50/60Hz AC100~240V ± 10%寬頻電源	
On時最大電流	2.8A	
平均消費電力	30W	
保護形式	適合IP65	
精確度	±2%	

型號表示

NF	H	10	P2	MC	CF	SP
①	②	③	④	⑤	⑥	⑦

- ① 泵浦系列記號
NF : NF系列
- ② 電磁式型式
H : H型
- ③ 泵浦機種
10 : 10型
20 : 20型
- ④ 泵浦本體材質
P2 : PVDF
S2 : SUS316
- ⑤ 電路機能
MC : 單機能型
- ⑥ 球閥 O型環材質
CF : Ceramic/FPM
CE : Ceramic/EPDM
MF : SUS316/FPM
ME : SUS316/EPDM
- ⑦ 特殊表示 無 : 標準規格
SP : 特殊規格