

ADONY® Series AH
膜片式定量泵浦
定量加藥 · 定量輸送



泵浦型號	A1	A2	A3	B1	B2	B3	C	D	E1	E2	E3	F	G				
AHA	01,11,12	361	343	166	67	80	168	84	367	VP16 由令式	Ø6IDxØ11OD 軟管式	515	251				
		156			173									325			
	21,22	373	178	61	74	162	85	368									
		176	163	163	325												
	31,32	391	373	233	52	65	135	92	377					Ø9IDxØ15OD 軟管式			
176		165			91					333							
41,42	267			118			103	349	20A JIS 10K 法蘭式								
	262			120						96	342						
AHB	41,42	267					102	407	20A JIS 10K 法蘭式								
										262	134	95	400				
	51,52	332						115	441	40A JIS 10K 法蘭式							
											110	436					
AHC	51,52	332					120	473	40A JIS 10K 法蘭式								
										61,62	356					115	468
AHD	81,82	658					149	511	50A JIS 10K 法蘭式								
										151	533	65A JIS 10K 法蘭式	VP65	577	170		

AHA01~32

A1、B1之上段及A2、A3、B2、B3、E、接液部份材質PVC時的尺寸。
A1、B1之下段是不銹鋼材質時的尺寸，形狀是與AHA41,42相同。

AHA41~AHC62

C、D之上段是PVC材質的尺寸。
C、D之下段是不銹鋼材質的尺寸。

AHC71~AHD82

PVC和不銹鋼之尺寸相同。

SHUN EIKO CO., LTD.

NO. 11, KUNG ERH RD., LINKOU DIST,
NEW TAIPEI CITY, TAIWAN
TEL: 886-2-26015831 FAX: 886-2-26010230

Licensed by

NIKKISO EIKO CO., LTD.

16-2, NOGUCHICHO 2-CHOME, HIGASHI-MURAYAMA CITY,
TOKYO 189-0022, JAPAN
TEL: 81-42-390-6540 FAX: 81-42-390-6541

台灣總代理

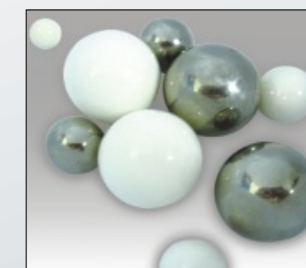
順賀行企業有限公司

新北市林口區工二路11號
電話：(02)26015831(代表號) 傳真：(02)26034798

高雄聯絡處

高雄市三民區黃興路473號
電話：(07)3836990 傳真：(07)3850787

2022.04 AH CN03



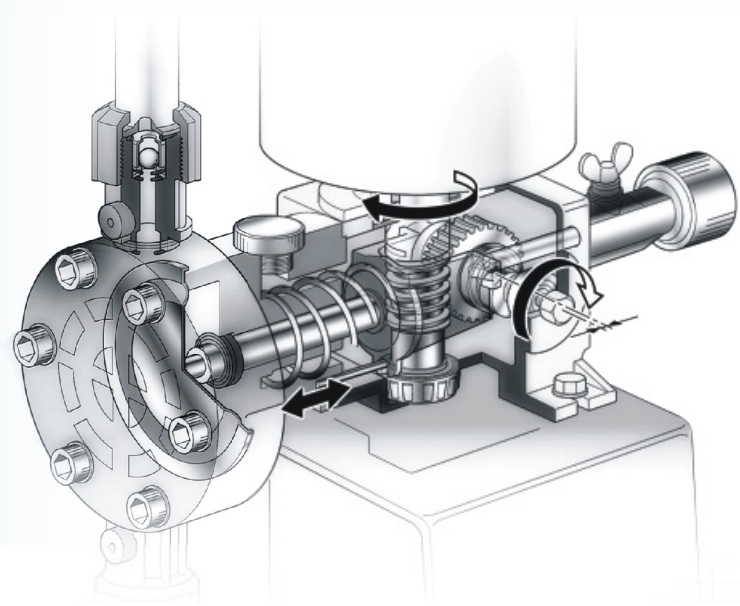
ADONY® 定量泵浦 AH系列

ADONY® 定量泵浦是直動型膜片式定量泵浦，採用立式馬達，節省安裝空間。廣泛使用在化學工廠、上下水道、污水處理、工廠廢水的酸鹼藥液定量輸送。**NIKKISO EIKO** 累積長年技術經驗，提昇泵浦性能，增加機種，以符合多樣的需求。

新增6機型，最大流量達54 L/min，選型更細緻！

AH系列 產品特性

- ◆ 泵浦本體材質 PVC、SUS304、SUS316
特定型號可製作 PVDF、PTFE
- ◆ 可製作多連式
- ◆ 衝程長度 0%~100% 可調
- ◆ 衝程長度控制範圍 1:4
轉速控制範圍 1:10
- ◆ 吐出精度 +/- 2%
- ◆ 專用馬達(0.18Kw、0.37Kw)等級提升至 IP55、SF:1.15、F 級、屋外型，以匹配泵浦長期運轉無虞



AH系列 接液部構成



泵浦流量-壓力選定表

型號	膜片直徑 (mm)	衝程長度 (mm)	衝程次數(spm)		吐出量(L/min)		最高吐出壓力 MPa	馬達輸出功率 Kw	口徑		
			50Hz	60Hz	50Hz	60Hz			法蘭	由令	軟管
AHA	01	2	48	58	0.035	0.042	1.0	0.18 or 0.2	JIS 10K 15A	VP16	Ø6 x Ø11
	11		48	58	0.07	0.084					
	12		96	116	0.14	0.17					
	21	4	48	58	0.23	0.28					
	22		96	116	0.46	0.56					
	31		8	48	58	0.9					
	32	96		116	1.8	2.2					
	41	10		48	58	2.3			2.8		
	42		96	116	4.6	5.6					
	51		48	58	3.3	4					
52	96		116	6.6	8						
AHB	41	12	48	58	2.8	3.3	0.7 0.5 0.3	0.37 or 0.4	JIS 10K 20A		
	42		96	116	5.6	6.6					
	51	14	48	58	5.0	6.0					
	52		96	116	10.0	12.0					
	61	14	48	58	6.25	7.5					
	62		96	116	12.5	15					
	71	20	48	58	9.5	11.5					
	72		96	116	19	23					
AHC	51	14	48	58	5.0	6.0	0.7 0.5 0.3	0.75	JIS 10K 40A		
	52		96	116	10.0	12.0					
	61	18	48	58	9.0	10.8					
	62		96	116	18.0	21.6					
	71	20	48	58	15.5	18.6					
	72		96	116	31.0	37.2					
AHD	81	20	48	58	22.5	27.0	0.3	1.5	JIS 10K 65A	VP65	
	82		96	116	45.0	54.0					

※選定表內性能係為清水在室溫下，以最高吐出壓力測試之流量。

泵浦型號標示方式

AH	A	3	2	P	C	E	F	N	2	S	P
①	②	③	④	⑤	⑥	⑦	⑧	⑨	⑩	⑪	
系列名稱		衝程次數 記號 spm 1 48/58 2 96/116		泵浦本體 記號 材質 P PVC S SUS304 M SUS316 D PVDF T PTFE		O型環/墊片 記號 材質 E EPDM** F FPM** T PTFE	馬達種類 記號 馬達種類 N AHA,AHB專用屋外 AHC泛用屋外 W AHA,AHB;泛用屋外 V 變頻馬達 E 泛用 Exe II T3 D 泛用 Exd II BT4 G 變頻馬達 Exd II BT4			記號 SP (空白) 標準品 SP 特殊需求 E 伺服控制	
型式	膜片直徑(衝程長度) 記號 直徑(mm)										
A 0.18Kw (0.37Kw)※	0 42(2) 1 42(4) 2 65 3 84 4 120 5 144 6 170 7 210 8 234										
B 0.37Kw											
C 0.75Kw (1.5Kw)※											
D 1.5Kw											
				球閥 記號 材質 C Ceramic S SUS304 M SUS316		出入口接續 記號 材質 F 法蘭 U PVC由令** H 軟管**		記號 連數 2 2連 3 3連			

※AHA變頻馬達採0.37Kw
AHC71,72變頻馬達採1.5Kw
**表示AHA0.1~32接液部
材質是PVC時適用