

TEXEL® PVDF・ETFE製
MAGNET PUMP
マグネットポンプ

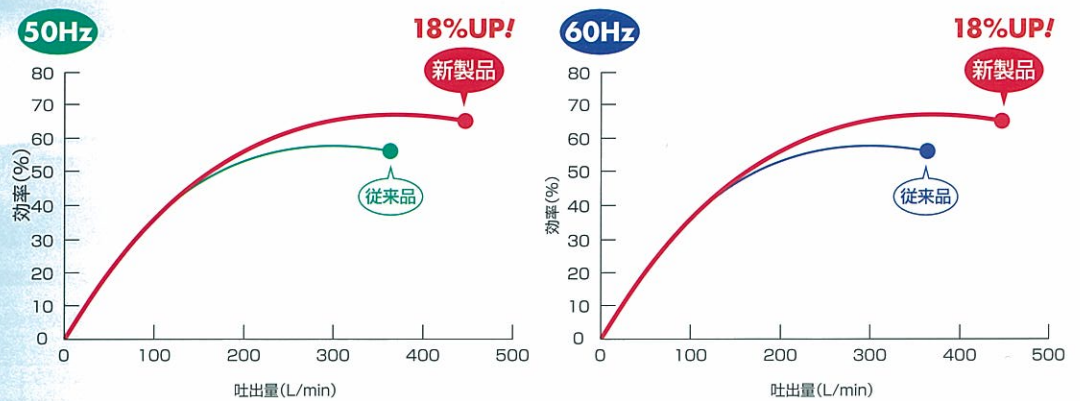
MER形



NEW

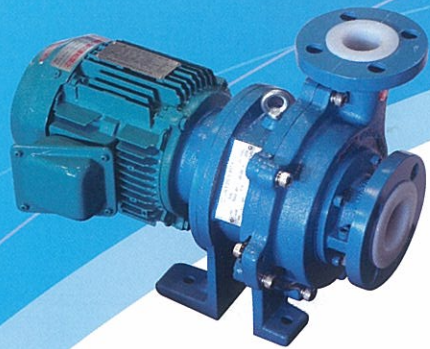
高効率

従来のMER形インペラを改善し、
最高効率が最大18%アップしました。



- ① 最高効率が従来比最大18%アップ! 従来品より省エネとなりました。
- ② 搭載モーターが0.4kW~3.7kWまで容量UPしました。(従来は0.4~2.2kW)
- ③ 最大流量が400L/minまで向上しました。(従来は300L/min)
- ④ 最大揚程が200L/min×25m ⇒ 30mまで向上しました。(50Hz)
- ⑤ 既設MERと寸法が同じなので旧タイプと互換性を有します。

5つの利点で省エネ運転が可能!



PVDF・ETFE製
MAGNET PUMP

マグネットポンプ MER形 シリーズ

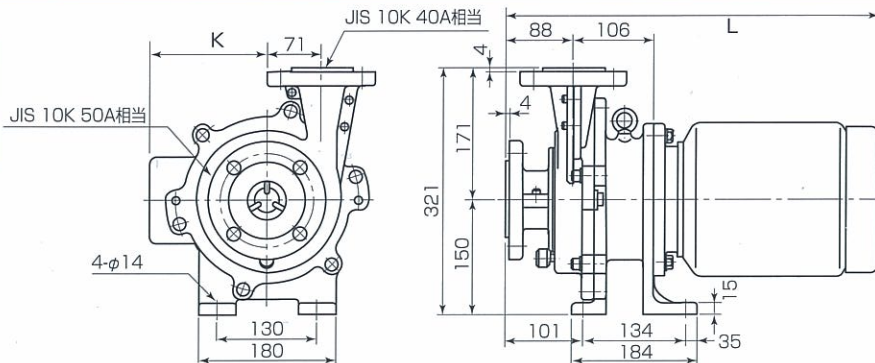
- 省エネを考えていませんか？
- ポンプが老朽化していませんか？
- 液漏れで困っていませんか？
- 既設品の能力アップを考えていませんか？

用途：海水の循環、移送ろ過機、めっき装置、スクラバー循環ポンプ

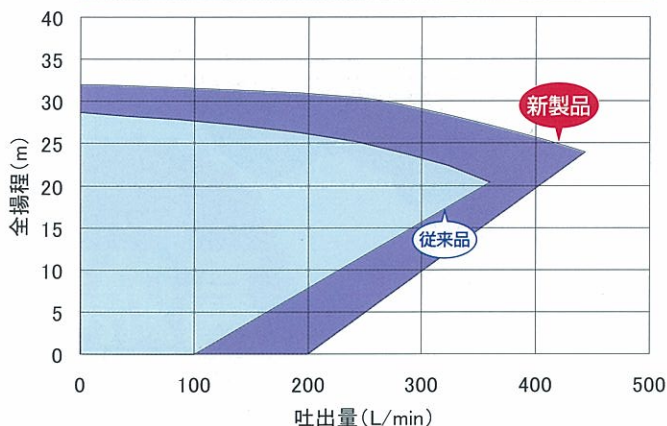
外形寸法図

電動機 (kW)	全開外扇形		安全増防爆形		本体質量 (kg)
	K	L	K	L	
0.4	147	419	150	426	(26)
0.75	161	437	169	437	
1.5	176	463	183	463	
2.2	176	463	205	494	

※本体質量に電動機質量は含まれません。
 ※上記寸法は専用電動機使用時の場合です。
 ※ () 内の数値は参考値です。
 ※上記寸法は、電動機メーカーにより異なります。



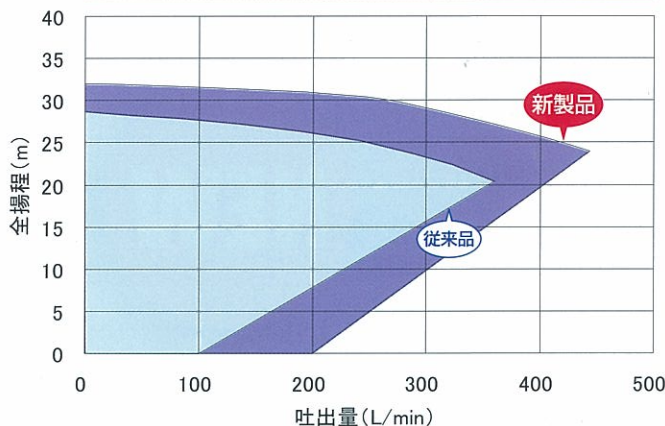
50Hz 容量図・要目表



型式	吐出量 (L/min)	全揚程 (m)	適用電動機 (kW)
MER-0511-2P	200	10	0.75~3.7
MER-0513-2P	250	15	
MER-0515-2P	350	20	
MER-0517-2P	350	25	
MER-0517-4P	200	6	0.4~0.75

● 0.4kw (4P) は専用フランジ形電動機のみ対応可能です。
 3.7kwは汎用フランジ形電動機のみ対応可能です。

60Hz 容量図・要目表



型式	吐出量 (L/min)	全揚程 (m)	適用電動機 (kW)
MER-0512-2P	200	10	0.75~3.7
MER-0514-2P	250	15	
MER-0516-2P	350	20	
MER-0518-2P	350	25	
MER-0518-4P	200	8	0.4~0.75

● 0.4kw (4P) は専用フランジ形電動機のみ対応可能です。
 3.7kwは汎用フランジ形電動機のみ対応可能です。

形式表示

MER-051 1 F 01 P S A 4

- 形式
- 吸込口径
- 枠番
- O-リング材質 F: FPM E: EPDM Z: その他
- 電動機出力 00: 0.4 kW 01: 0.75 kW 02: 1.5 kW 03: 2.2 kW 05: 3.7 kW
- 本体材質

タイプ	ケーシング	インペラ+インナーマグネット	ドレン	リアケーシング
P	PVDF			C-PVDF
H	ETPE			C-PVDF
E	ETPE			C-ETFE
Z	上記以外の組合せ			

- 電動機種類 S: 専用全開外扇形 A: 専用安全増防爆形 T: 汎用耐圧防爆形 C: その他

8 摺動部材質

タイプ	主軸	フロントスラストリング	リアスラストリング	フロントベアリング	リアベアリング
A(標準)		アルミナ			C-PTFE
B		SiC			
E					C-PTFE
F		アルミナ			カーボン
G		アルミナ			G-PTFE
Z	上記以外の組合せ				

- 電動機極数 4P電動機を取付ける場合のみ「4」を表示

セイコー化工機株式会社

http://www.seikow.co.jp E-mail:texelb1@seikow.co.jp

本社 〒661-0026 尼崎市水堂町4丁目1番31号 TEL (06)6438-0841・FAX (06)6438-3001
 東京営業所 〒103-0012 東京都中央区日本橋堀留町2丁目8番4号(デンヨービル) TEL (03)5642-1552・FAX (03)5642-1557
 名古屋営業所 〒450-0003 名古屋市中村区名駅南1丁目3番18号(NORE名駅ビル) TEL (052)582-4706・FAX (052)582-4700
 大阪営業所 〒532-0011 大阪市淀川区中島5丁目14番10号(サムティ新大阪フロントビル) TEL (06)6838-7605・FAX (06)6838-7658
 福岡営業所 〒810-0001 福岡市中央区天神4丁目4番26号(天神第2ビル) TEL (092)741-1201・FAX (092)741-4913
 仙台営業所 〒980-0023 仙台市青葉区北目町2番39号(東北中心ビル) TEL (022)264-0783・FAX (022)264-0777

●本カタログの内容は改良のため変更することがありますのでご了承ください。



JQA-2348
JQA-EM4095

※上記項目については、
中国上海駐在事務所・
中国蘇州工場を除く