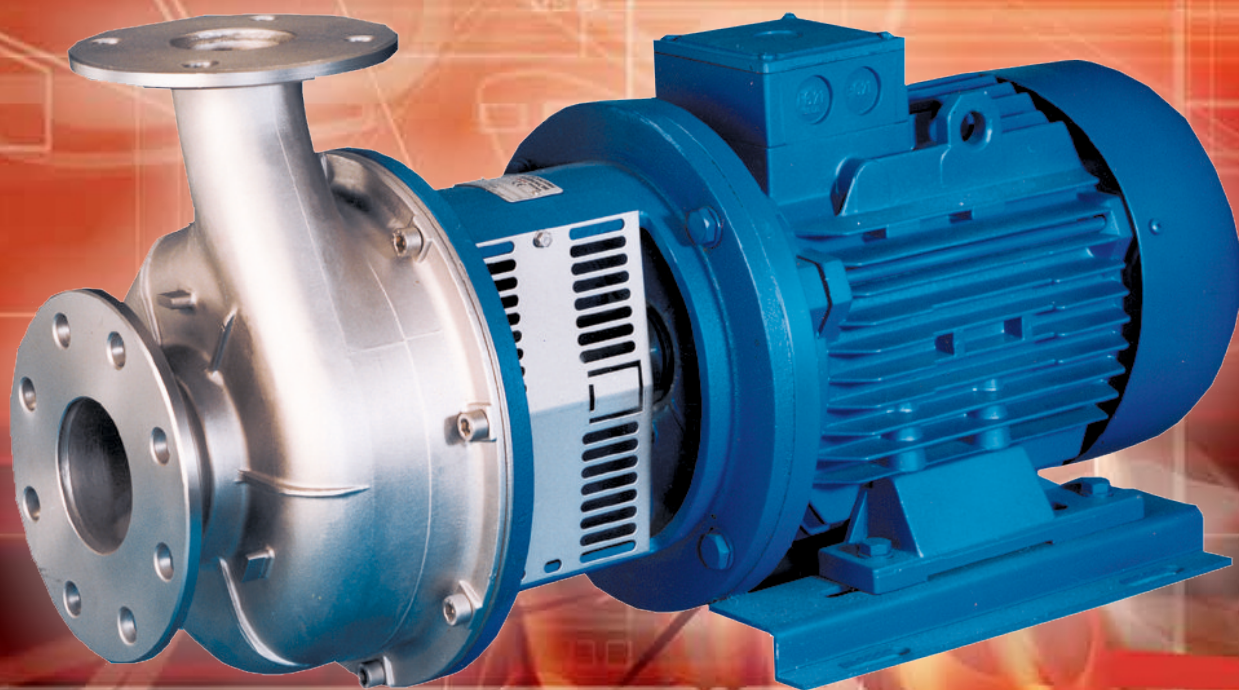
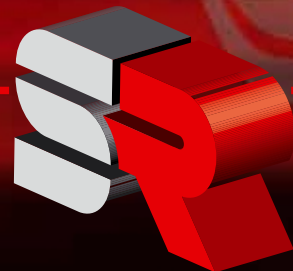


RS



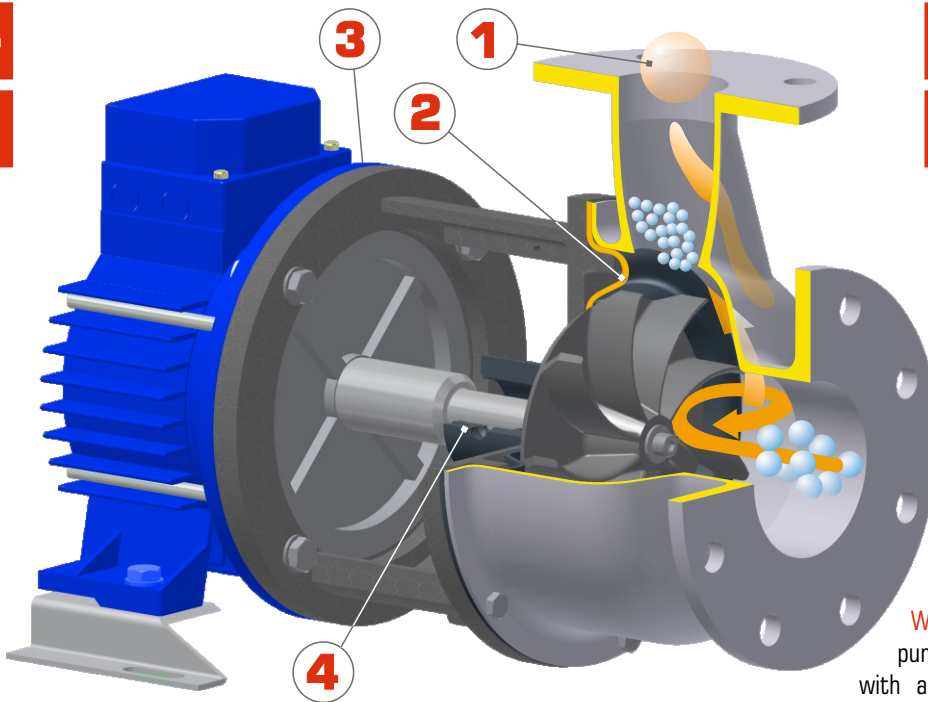
**GIRANTE ARRETRATA
VORTEX IMPELLER**



**SALVATORE
ROBUSCHI
POMPE PARMA**

GIRANTE ARRETRATA

VORTEX IMPELLER



FUNZIONAMENTO: Le pompe della serie RS / RSA sono pompe monostadio con la girante posta in posizione arretrata nel corpo. **Delicatezza nel pompaggio:** la maggior parte del liquido attraversa la pompa senza interessare direttamente la girante. Questo garantisce che cristalli, solidi delicati, sementi, granuli, fiocchi di fanghi biologici, parti di pellame, ecc... vengano convogliati senza subire danni. **Solidi lunghi e filamentosi** attraversano la pompa senza causare intasamenti. La girante vortex è inoltre in grado di pompare miscele fino al **50% di gas o aria**. Ottime anche nel trasferimento di **prodotti viscosi** fino a 700 cPs. Semplicità di costruzione e modularità dei componenti garantiscono limitate scorte di ricambi e bassi costi di esercizio. La scelta dei **sistemi di tenuta** è tale da consentire a queste pompe di essere spesso utilizzate per impieghi complessi. La versione con connessioni alimentari è disponibile anche con **motore carenato**. **Pressione massima** di lavoro 8 BAR in funzione delle grandezze. **Motori unificati** su tutte le grandezze.

WORKING: The RS & RSA pumps are single stage ones with a special recessed impeller placed in the back side of casing. **Soft**

pumping: most of the liquid cross the pump casing without involving directly the impeller. This assures that all crystals, delicate solids, granules, flakes of biologic mud, leather parts, etc... are pumped without any damage.

Long and filamentary solids pass through the pump without causing any clogging. Vortex impeller is able to pump mixtures up to **50% of air or gas**. Great solution also to transfer **viscous products** up to 700 cPs. Thanks to their simple construction and their components modularity, they ensure limited spare parts stock and low running costs.

The **seal system** is so complete that these pumps are often used for difficult applications. The execution with food connections is also available with **shrouded motor**. The maximum **working pressure** is 8 BARS according to the pump size. All pump sizes are equipped with **standard electric motors**.



- **IMPIEGHI:**
 - ⇒ INDUSTRIA ALIMENTARE per trasferimento di liquidi con solidi sospesi, lavaggio frutta e ortaggi, lavaggi CIP, carico e scarico autocisterne, ecc...
 - ⇒ IMPIANTI BIODIESEL e BIOETANOLO
 - ⇒ TRATTAMENTO ACQUE per liquidi con solidi sospesi anche filamentosi, fanghi biologici e flocculati, latte di calce, sistemi di flottazione con aria fino al 15%.
 - ⇒ INDUSTRIA CHIMICA e FARMACEUTICA di BASE
 - ⇒ INDUSTRIA TESSILE per bagni chimici e salamoie.
 - ⇒ INDUSTRIA CONCIARIA per bagni chimici con sospensione di solidi e filamenti.
- **PASSAGGIO LIBERO:** la gamma comprende pompe con bocche di mandata fino a 65 mm con passaggio libero di 45 mm.
- **VERSATILITA':** 8 varianti di sede tenuta per adattarsi ad ogni esigenza d'impianto.
- **MANUTENZIONE:** Motori elettrici unificati per facilitare la manutenzione.
- **MATERIALI:** AISI 316
- **CONNESSIONI:**
 - ⇒ 1) Flange con interassi UNI 2278 PN 16.
 - ⇒ 2) Conneessioni alimentari DIN 11851 o altre a richiesta.

- **USE:**
 - ⇒ FOOD INDUSTRY: to transfer liquids with suspended solids, fruit and vegetables washing, CIP systems, tanker truck load and unload, etc...
 - ⇒ BIODIESEL and BIO-ETHANOL PLANTS.
 - ⇒ WATER TREATMENT : for liquids with suspended solids, also filamentous, biological sludge, flocculated sludge, calcium hydroxide, flotation systems with 15% air (as maximum).
 - ⇒ CHEMICAL and BASIC PHARMACEUTICAL INDUSTRY.
 - ⇒ TEXTILE INDUSTRY for chemical baths and brine.
 - ⇒ TANNERY INDUSTRY for chemical baths with suspended solids and filaments.
- **FREE PASSAGE:** the range includes pumps with discharge ports up to 65 mm, free passage of 45 mm.
- **VERSATILITY:** 8 different seal seats arrangement allow these pumps to be used for any plant needs.
- **MAINTENANCE:** Standardized electric motors in order to simplify maintenance.
- **MATERIALS:** AISI 316
- **CONNECTIONS:**
 - ⇒ 1) Flanged type with UNI 2278 PN 16 interaxis.
 - ⇒ 2) Food connections DIN 11851 or others on demand.

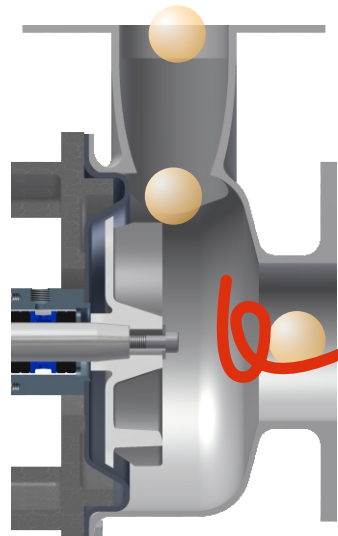


CONNESSIONI FLANGIATE O ALIMENTARI FLANGED or FOOD CONNECTIONS



1 PASSAGGIO LIBERO DI SOLIDI - SOLIDS FREE PASSAGE

PASSAGGIO LIBERO fino al 60% della BOCCA: la girante posta in posizione arretrata garantisce un passaggio di corpi solidi sferici fino al 60% del diametro della bocca di mandata (vedere tabelle tecniche). Solidi filamentosi e molto lunghi attraversano la pompa senza intasarla. Alcuni esempi: trucioli metallici, erba e parti vegetali, fibre tessili, sacchetti, corde, ossa e resti di macellazione, pezzi di pellame nell'industria conciaria, pomodoro con pelli e gambi, scarti di mele o frutta, verdura a foglia larga, pelli di cipolle e patate, piume, paglia, resti alimentari, scaglie di plastica o bottiglie, parti in legno e trucioli, acque reflue ecc...



Free passage up to 60% of the port : The recessed impeller assures the passage of solids and filamentous materials up to 60% of the delivery branch port diameter (see technical tables). Long and filamentary solids pass through the pump without causing any clogging. Some examples: swarfs, grass and plant parts, textile fibres, bags, cords, bones and slaughtering parts, leather parts in the tannery industry, tomato with peels and stems, apples and other fruit waste, green leafy vegetable, onion and potatoes skins, feathers, straw, food remains, plastic or bottles parts, wood parts and chips, waste water, etc..

2 RESISTENZA ALL'ABRASIONE

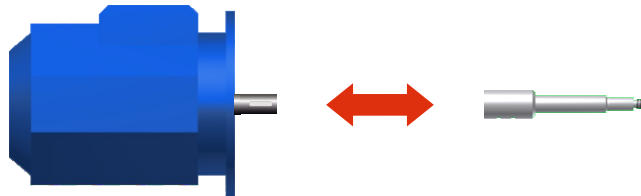
RESISTENZA ALL'ABRASIONE: Il corpo pompa è stato concepito per il pompaggio di liquidi con solidi sospesi anche leggermente abrasivi. la continuità delle superfici evita zone di intasamento e i punti più soggetti ad usura sono dimensionati in modo adeguato.

WEARING RESISTANCE

ABRASION RESISTANCE: The pump casing has been designed to pump liquids together with suspended solids even if slightly abrasive. Surface continuity avoids the risk of any clogging. The main wearing points have been properly shaped.

3 MOTORE ELETTRICO UNIFICATO- STANDARD ELECTRIC MOTOR

MOTORI UNIFICATI utilizzati sulle pompe RS - RSA sono di tipo B5 - B3B5 o B3B14 a seconda delle grandezze e sono normalmente reperibili sul mercato. L'albero è fissato sopra quello del motore e può essere sostituito in caso di usura.



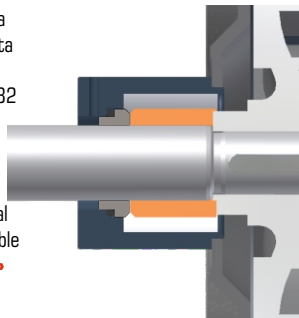
STANDARD MOTORS mounted on RS - RSA pumps have B5 - B3B5 or B3B14 shape according to the pump size, which are easily available on the market. The shaft is fixed on the motor shaft and it is replaceable in case of wearing.

4 SISTEMI DI TENUTA- SEAL SYSTEMS

Standard / E single seal

Tenuta meccanica singola auto lubrificata PLAN 02. Disponibile anche per PLAN 11-32 (**esec. «E»**)

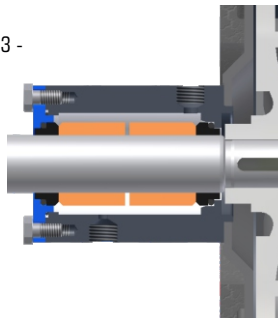
Self lubricated single mechanical seal PLAN 02. Also available for PLAN 11-32 (**«E» exec.**)



C double back to back mechanical seal

tenuta doppia contrapposta. PLAN 53 - PLAN 54

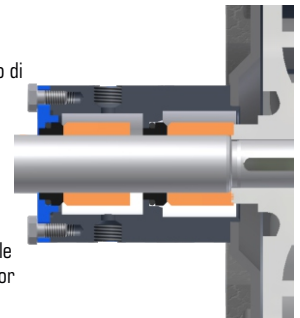
double back to back seal. PLAN 53 - PLAN 54



L double tandem mechanical seal

tenuta doppia in tandem. PLAN 52. Disponibile anche foro di lavaggio per tenuta lato prodotto

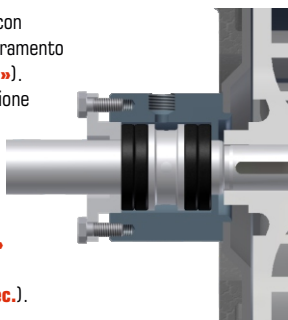
double tandem mechanical seal. PLAN 52. Also suitable washing connection for the pump side seal.



S / B gland packing

tenuta a baderna con anello idraulico di sbarramento e flussaggio (**esec. «S»**). Disponibile anche versione senza anello (**esec. «B»**).

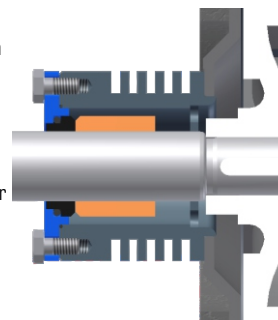
gland packing seal with barrier hydraulic ring and flushing (**«S» exec.**). Also suitable without ring (**«B» exec.**).



R air cooled chamber

Camera di raffreddamento in aria

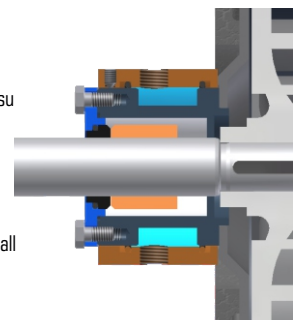
Air cooled chamber

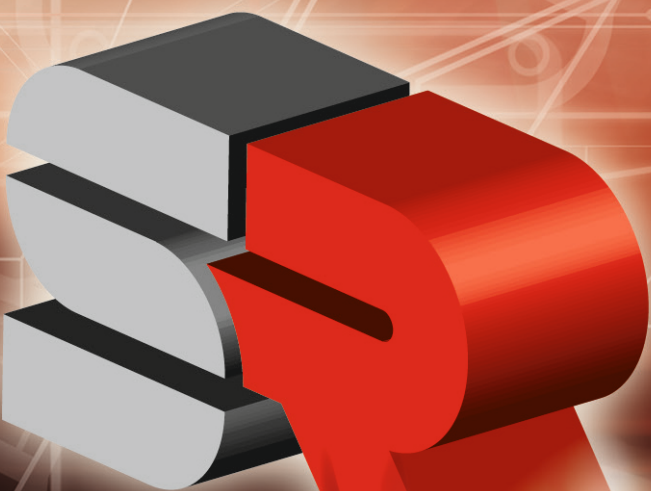


H heating / cooling chamber

La camera di raffreddamento o riscaldamento si può installare facilmente su tutte le pompe della serie RS

The heating or cooling chamber can be easily installed on all RS pumps





Per aggiornamenti sui nostri prodotti visitate il nostro sito:
For updates on our products, you can visit our website:

www.srpumps.com
www.salvatorerobuschi.com
com@salvatorerobuschi.com



Salvatore Robuschi & C. S.r.l.
Via Segrè 11/a
43122 Parma • Italy
Tel. +39 (0)521.606285
Fax +39 (0)521.606278